

# KOTEL APOLLO ALL PELLETS

## OCELOVÝ AUTOMATICKÝ KOTEL

### NA SPALOVÁNÍ PELET O PRŮMĚRU 6 - 8 MM



#### Výhody kotle:

- 5 let záruka na těsnost ocelového výměníku tepla
- 2 roky záruka na dodatkové příslušenství a komponenty kotle
- Bezobsluhový provoz v automatickém režimu
- Vysoká kvalita automatického hořáku na spalování pelet, vyrobeného z žáruvzdorné oceli
- Vysoká účinnost
- Použití moderního a jednoduchého řízení kotle
- Možnost použití pokojového termostatu - volitelné příslušenství
- Možnost ovládání pomocí modulu GSM - volitelné příslušenství.
- Široký rozsah výkonu kotle od 5 do 25 kW, podle hořáku



PELETY Z PALIV  
VŠECH DRUHŮ



# KOTEL APOLLO ALL PELLETS

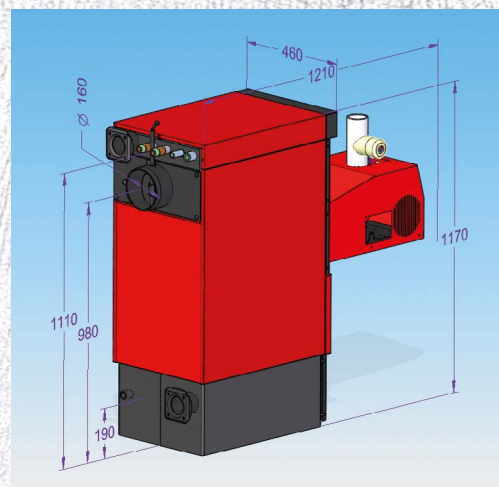
## OCELOVÝ AUTOMATICKÝ KOTEL NA SPALOVÁNÍ PELET O PRŮMĚRU 6 - 8 MM

Konstrukce kotle je založena na trojtahovém ocelovém výměníku tepla. Rozsah výkonů od 5 do 25 kW zajišťuje, že kotel APOLLO ALL PELLETS je alternativou pro tuhá paliva spalovaná automatickým způsobem. Palivové pelety mohou být vyrobeny z nejrůznějších paliv.

Kotel APOLLO ALL PELLETS je vybavený moderním rotačním hořákem, který umožňuje automaticky proces zapalování a podávání pelet (jak ze dřeva, tak i agropelet), čištění roštu, řízení vyhasnutí a také kontroly procesu spalování modulovaným způsobem, tedy v celém rozsahu výkonu. Konstrukce kotle APOLLO ALL PELLETS díky použití trojtahového ocelového výměníku kotle zaručuje dlouhý bezporuchový provoz.

Kotel je určený pro provoz s otevřeným i uzavřeným systémem topné soustavy. Konstrukce kotle umožňuje přestavbu z verze automatické na verzi ruční (spalování tuhých paliv s ručním přikládáním) - po demontáži hořáku.

Kotel APOLLO ALL PELLETS je určen pro vytápění jedno a více generálních domů, dílen, kanceláří, škol atd.



Model		Apollo All Pellets 15	Apollo All Pellets 25
Základní palivo	a)	pelety o granulaci 6 – 8mm - automatický režim	
	b)	hnědé uhlí, dřevo - manuální režim	
Výkon kotle *)	kW	5 – 15	8 – 25
Průměr kouřovodu	mm	160	160
Výška kotle	mm	1170	1170
Šířka kotle	mm	460	460
Hloubka kotle	mm	650	650
Hloubka kotle vč. hořáku	mm	1210	1210
Hmotnost kotle	kg	453	455

\*) v automatickém režimu

adresa: **Systémy s.r.o., Nádražní 81, 277 01 Dolní Beřkovice**  
web: **www.horakyrotojet.cz**  
e-mail: **systemy@bokigroup.eu**  
tel.: **+420 257 533 278**